

**Sistema de café  
 TANGO ACE V.AUTOM-1GRUPO  
 TOTALM.AUTOM.220 TAZAS ESPRESSO/  
 HX40ML**

ARTÍCULO # \_\_\_\_\_

MODELO # \_\_\_\_\_

NOMBRE # \_\_\_\_\_

SIS # \_\_\_\_\_

AIA # \_\_\_\_\_


**602558  
 (TANGOACEISELFLC)**

Cafetera totalmente automática, 1 grupo, 220 tazas espresso/h x 40 ml, boiler de café/vapor x 6,5 litros, 1 depósito de café x 1,7 kg y 1 depósito de café x 1,2 kg, agua programable, dispositivo Cappuccinatore Tango con doble función L: para leche caliente y C: para espuma por inyección de aire

### Descripción

#### Artículo No.

Tango® ACE aprovecha toda la fiabilidad, facilidad de uso y calidad de extracción excepcional que han consolidado la reputación de la gama TANGO®. El modelo Tango® ACE Self incluye cierres para las tolvas de grano y el cajón de café usado, y no lleva boquillas de vapor ni recipiente de café molido por motivos de seguridad. Por su sencilla e intuitiva interfaz de usuario de pantalla táctil en color de 7 pulgadas, el modelo Tango® ACE Self es idóneo para todas las zonas de autoservicio. Si se le incorpora el dispositivo Cappuccinatore, Tango® ACE Self permite elegir entre varias bebidas con base de leche con solo pulsar un botón.

### Características técnicas

- 1 grupo de cafeteras totalmente automáticas con configuración de autoservicio.
- Boiler de café/vapor de 6,5 litros.
- Programa de limpieza automática.
- En su versión automática, la Tango® ACE está provista de cierres para los depósitos de café en grano y para el cajón de posos de café, no tiene salida de vapor ni depósito de café molido por motivos de seguridad. La Tango® ACE en versión automática es ideal para utilizarla en espacios de autoservicio gracias a su interfaz de usuario autoexplicativa en pantalla táctil a color de 7" fácil de usar.
- Agua caliente programable.
- Dispositivo Cappuccinatore Tango con doble función: L: para leche caliente y C: para espuma por inyección de aire.
- La Tango® ACE saca todo el partido a la fiabilidad, facilidad de uso y calidad de extracción excepcional que ha marcado la reputación de la gama TANGO®.
- Con el dispositivo Cappuccinatore, la Tango® ACE en versión automática ofrece la opción de servir bebidas calientes a base de leche fresca con tan solo pulsar un botón.

### Construcción

- 2 molinillos de café (1 depósito de café x 1,7 kg y 1 depósito de café x 1,2 kg).
- Pantalla táctil LCD.
- Control de temperatura PID (proporcional-integral-derivada): un regulador preciso con sistema de algoritmos que ofrece regularidad y precisión en el sistema de administración de la temperatura de preparación.
- Cierres de seguridad.

### accesorios opcionales

- Refrigerador lateral de leche con PNC 871014  capacidad nominal de 8 litros para recipientes de leche de hasta 4 litros
- Refrigerador lateral de leche con PNC 871015  capacidad nominal de 8 litros para recipientes de leche de hasta 4 litros, con pantalla digital
- Kit de servicio de desayuno/ hotel TANGO PNC 871022
- Conducto de salida directa del café molido PNC 871023

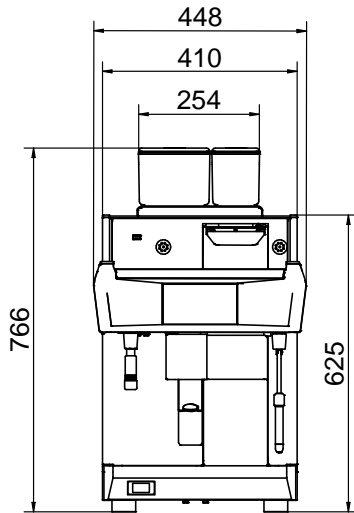
Aprobación: \_\_\_\_\_



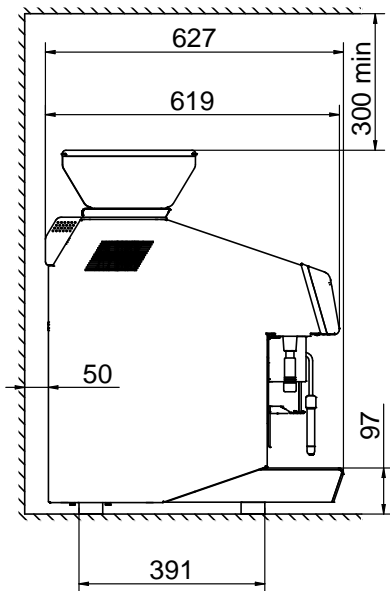
**Electrolux**  
PROFESSIONAL

Sistema de café  
**TANGO ACE V.AUTOM-IGRUPO TOTALM.  
AUTOM.220 TAZAS ESPRESSO/HX40ML**

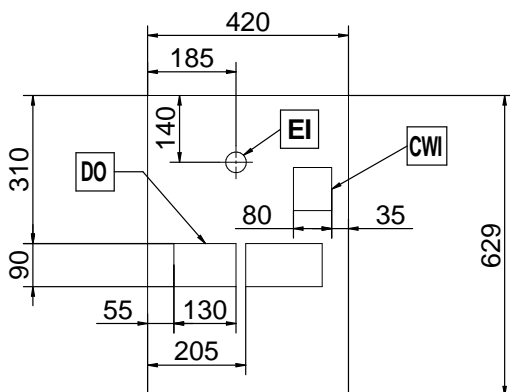
Alzado



Lateral



Planta



Sistema de café  
**TANGO ACE V.AUTOM-IGRUPO TOTALM.AUTOM.220 TAZAS ESPRESSO/  
HX40ML**  
La Empresa se reserva el derecho de modificar especificaciones sin previo aviso



**Electrolux**  
PROFESSIONAL

Sistema de café  
**TANGO ACE V.AUTOM-IGRUPO TOTALM.  
AUTOM.220 TAZAS ESPRESSO/HX40ML**

### Eléctrico

Suministro de voltaje 400 V/3N ph/50 Hz  
Potencia eléctrica max.: 5.2 kW  
Tipo de enchufe: Cable sin enchufe

### Agua

Temperatura del agua fría  
(min / max): 5 / 60 °C

### Info

Dimensiones externas,  
ancho 448 mm  
Dimensiones externas,  
fondo 627 mm  
Dimensiones externas, alto 846 mm  
Peso neto 103 kg  
Volumen del paquete 0.69 m<sup>3</sup>

### Sostenibilidad

Consumo actual: 7.5 Amps



Sistema de café  
**TANGO ACE V.AUTOM-IGRUPO TOTALM.AUTOM.220 TAZAS ESPRESSO/  
HX40ML**  
La Empresa se reserva el derecho de modificar especificaciones sin previo aviso

2025.03.07